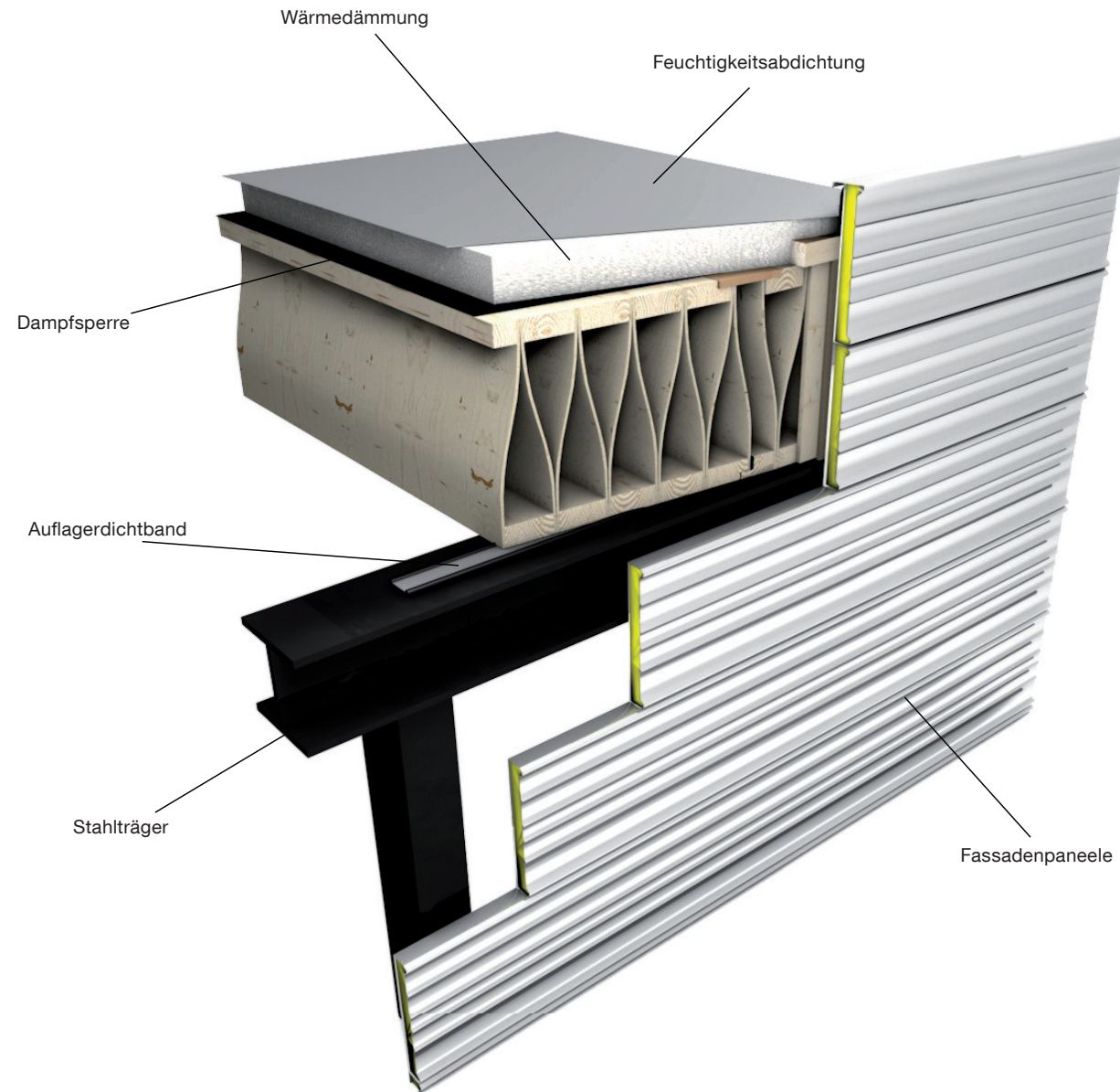
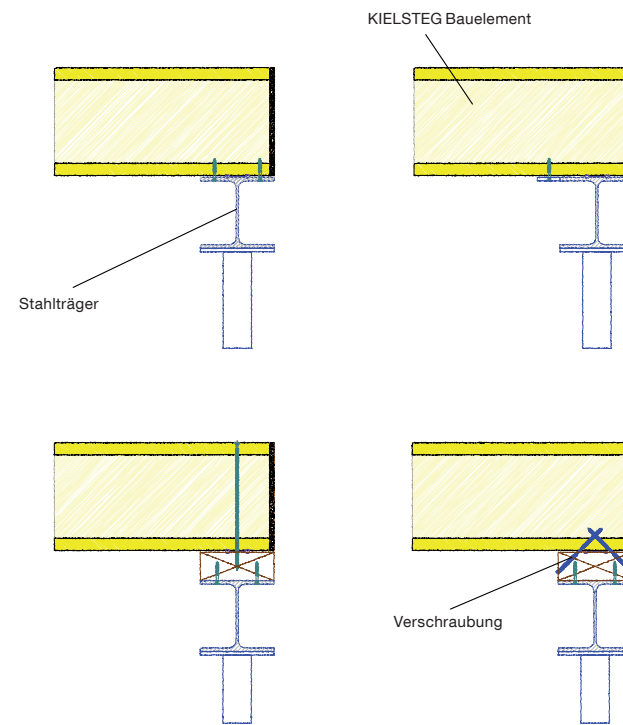


System Stahlträger

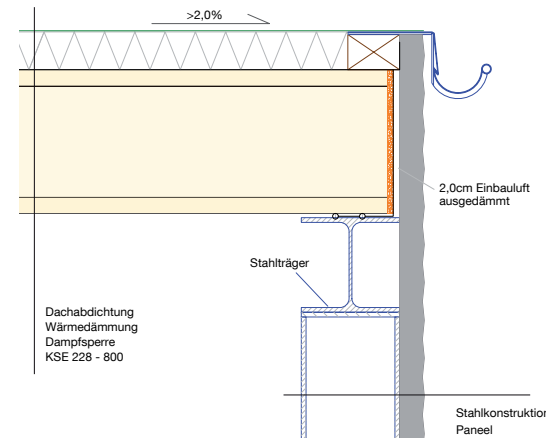


Detail: KSE_ST_TD_02



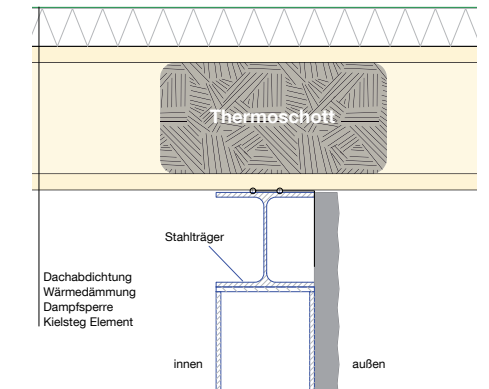
Traufendetail Stahlträger Fassade mit Paneel

KSE_ST_TD_01



Auskragung Stahlträger Fassade mit Paneel

AWIW_02-a



Attikadetail Stahlträger Fassade mit Paneel

KSE_ST_TD_02

