

Holz- fassade

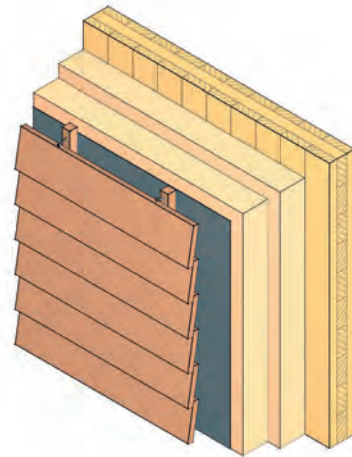
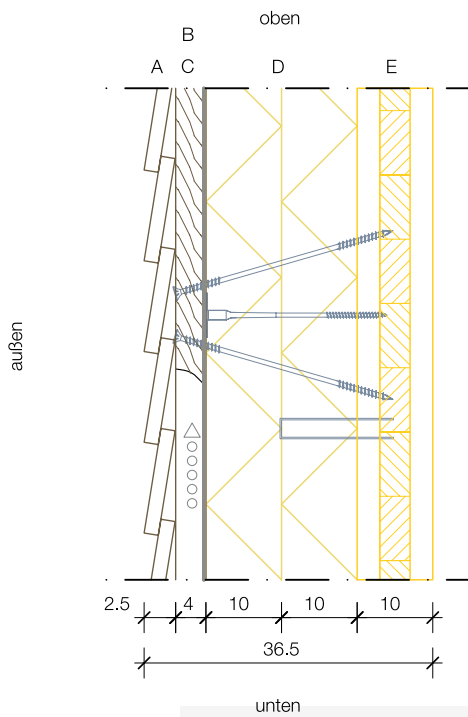


Bezeichnung: AW04_1-a

Stand: 01.05.2015

Maßstab: 1:10

Außenwand CLT 100 HOLZFASSADE Holzweichfaserdämmung



Brandschutz
(REI)
60

max. Last =35 kN/m

Wärmeschutz
(W/m²K)
0,17

Diffusionsgeeignet
M_{w,B,A} = 34,7 kg/m²

Schallschutz
(R_w)
43

Ökologie
(ΔOI3)
13

Berechnung durch IBO

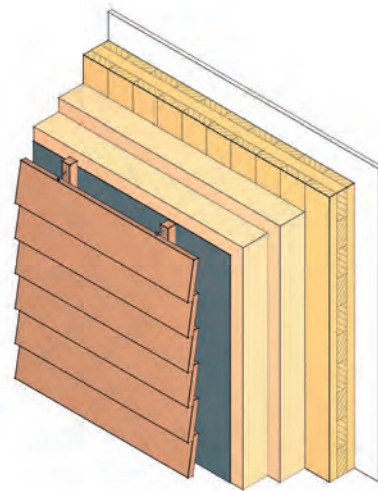
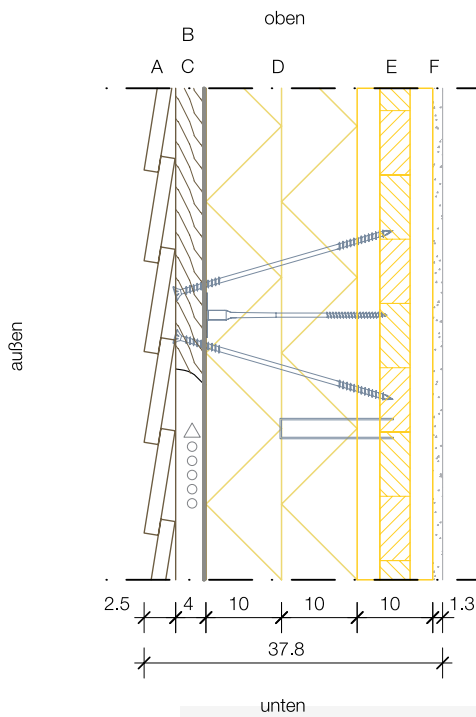
	Baustoff	Dicke [cm]	λ [W/(mK)]	μ	ρ [kg/m ³]	Brennbarkeitskl.
A	Holzfassade	2,5	0,130	50	500	D
B	Holzlattung (hinterlüftet)	3	0,130	50	500	D
C	Diffusionsoffene Folie					
D	Homatherm HDP-Q11 standard 2-lagig	20	0,038	3	110	E
E	CLT 100 C3s	10	0,110	50	470	D

Bezeichnung: AW04_1-b

Stand: 01.05.2015

Maßstab: 1:10

Außenwand CLT 100 HOLZFASSADE Holzweichfaserdämmung GIPSKARTON 1-fach



Brandschutz
(REI)
90

max. Last =35 kN/m

Wärmeschutz
(W/m²K)
0,17

Diffusionsgeeignet
M_{w,B,A} = 38,7 kg/m²

Schallschutz
(R_w)
44

Ökologie
(ΔOI3)
15

Berechnung durch IBO

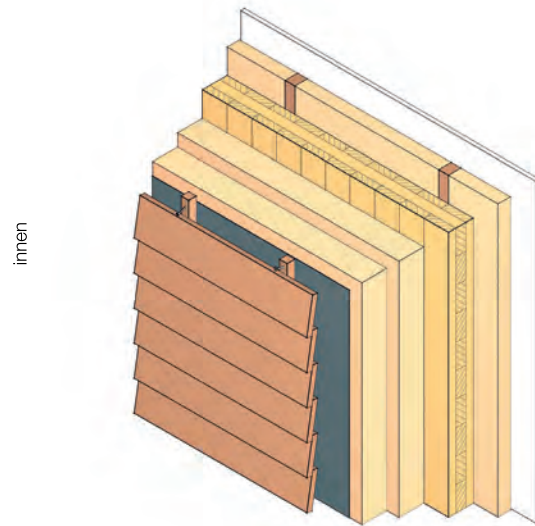
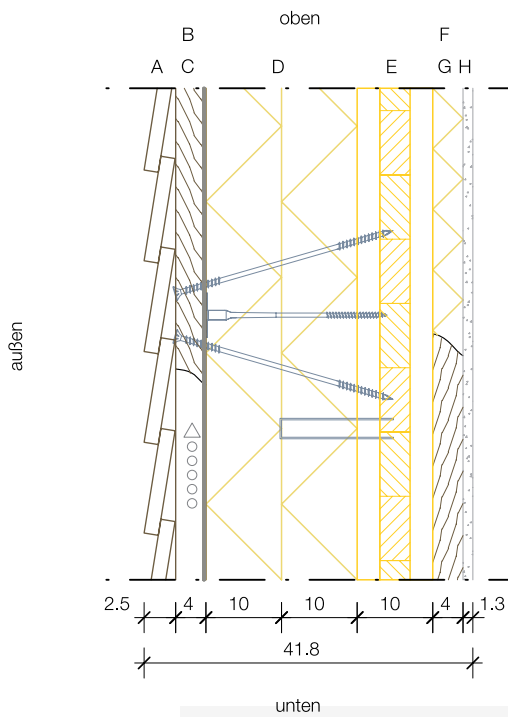
	Baustoff	Dicke [cm]	λ [W/(mK)]	μ	ρ [kg/m ³]	Brennbarkeitskl.
A	Holzfassade	2,5	0,130	50	500	D
B	Holzlattung (hinterlüftet)	3	0,130	50	500	D
C	Diffusionsoffene Folie					
D	Homatherm HDP-Q11 standard 2-lagig	20	0,038	3	110	E
E	CLT 100 C3s	10	0,110	50	470	D
F	Gipskartonfeuerschutzplatte	1,3	0,250		800	A2

Bezeichnung: AW04_1-c

Stand: 01.05.2015

Maßstab: 1:10

Außenwand CLT 100 HOLZFASSADE Holzweichfaserdämmung INSTALLATIONSEBENE



**Brandschutz
(REI)**

120

max. Last =35 kN/m

**Wärmeschutz
(W/m²K)**

0,15

Diffusionsgeeignet
M_{w,B,A} = 18,1 kg/m²

**Schallschutz
(R_w)**

48

**Ökologie
(ΔOI3)**

19

Berechnung durch IBO

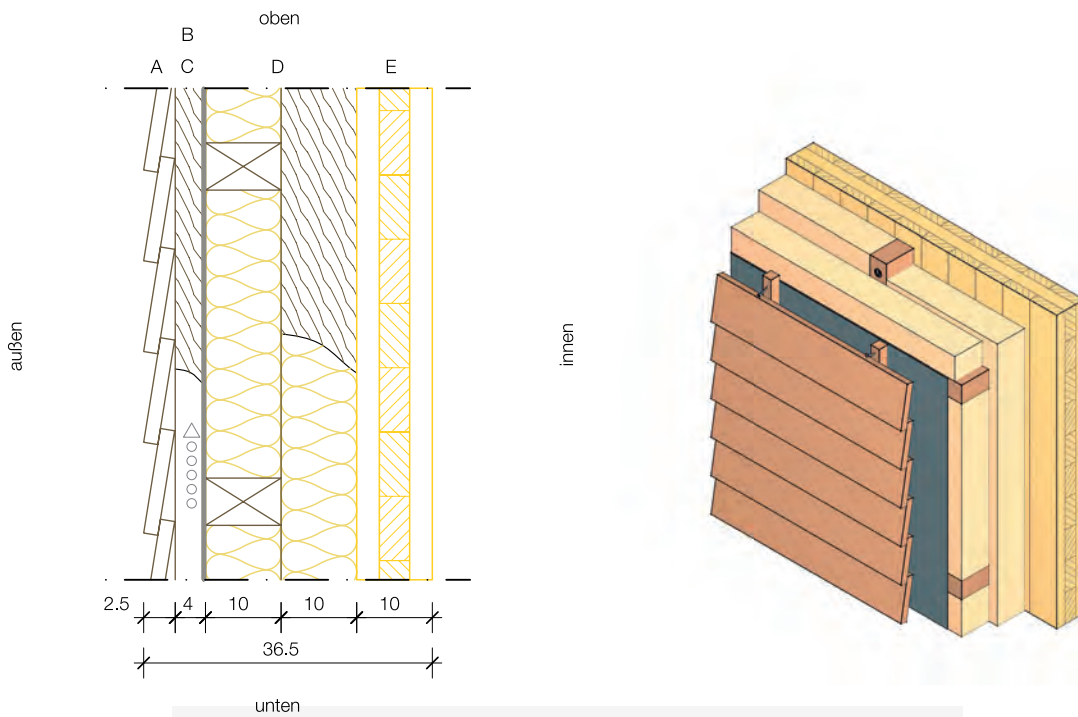
	Baustoff	Dicke [cm]	λ [W/(mK)]	μ	ρ [kg/m ³]	Brenn- barkeitskl.
A	Holzfassade	2,5	0,130	50	500	D
B	Holzlattung (hinterlüftet)	3	0,130	50	500	D
C	Diffusionsoffene Folie					
D	Homatherm HDP-Q11 standard 2-lagig	20	0,038	3	110	E
E	CLT 100 C3s	10	0,110	50	470	D
F	Holzlattung 50/40, e = 62,5 cm	4	0,130	50	500	D
G	Homatherm ID-Q11 standard	4	0,038	3	130	E
H	Gipskartonfeuerschutzplatte	1,3	0,250		800	A2

Bezeichnung: AW05_1-a

Stand: 01.05.2015

Maßstab: 1:10

Außenwand CLT 100 HOLZFASSADE Mineralwolldämmung



Brandschutz
(REI)
60

max. Last =35 kN/m

Wärmeschutz
(W/m²K)
0,16

Diffusionsgeeignet
M_{w,B,A} = 34,7 kg/m²

Schallschutz
(R_w)
47

Ökologie
(ΔOI3)
21

Berechnung durch IBO

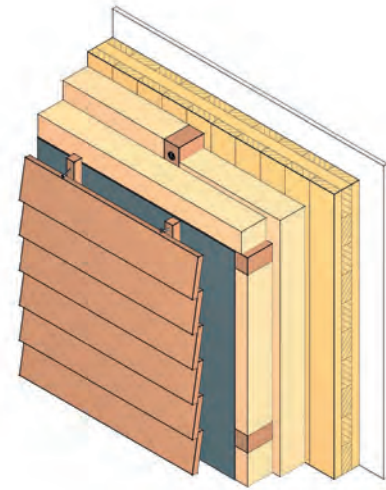
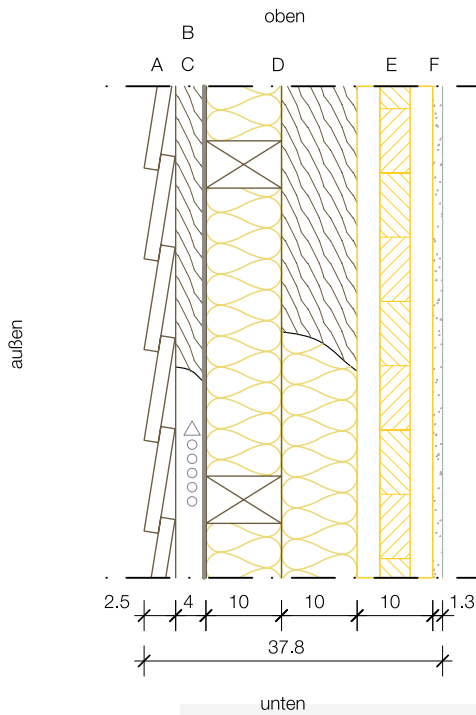
	Baustoff	Dicke [cm]	λ [W/(mK)]	μ	ρ [kg/m ³]	Brennbarkeitskl.
A	Holzfassade	2,5	0,130	50	500	D
B	Holzlattung (hinterlüftet)	3	0,130	50	500	D
C	Diffusionsoffene Folie					
D	Mineralwolle	20	0,035	1	18	A1
E	CLT 100 C3s	10	0,110	50	470	D

Bezeichnung: AW05_1-b

Stand: 01.05.2015

Maßstab: 1:10

Außenwand CLT 100 HOLZFASSADE Mineralwolldämmung GIPSKARTON 1-fach



**Brandschutz
(REI)**

90

max. Last =35 kN/m

**Wärmeschutz
(W/m²K)**

0,16

Diffusionsgeeignet
M_{w,B,A} = 38,7 kg/m²

**Schallschutz
(R_w)**

51

**Ökologie
(ΔOI3)**

24

Berechnung durch IBO

	Baustoff	Dicke [cm]	λ [W/(mK)]	μ	ρ [kg/m ³]	Brennbarkeitskl.
A	Holzfassade	2,5	0,130	50	500	D
B	Holzlattung (hinterlüftet)	3	0,130	50	500	D
C	Diffusionsoffene Folie					
D	Mineralwolle	20	0,035	1	18	A1
E	CLT 100 C3s	10	0,110	50	470	D
F	Gipskartonfeuerschutzplatte	1,3	0,250		800	A2