

# Holzweichfaser- putzfassade

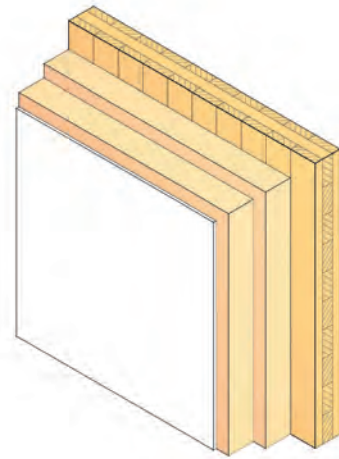
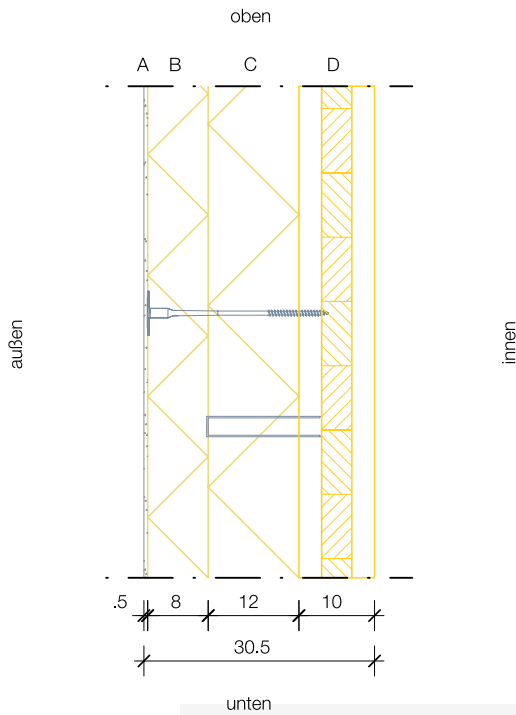


Bezeichnung: AW01\_1-a

Stand: 01.05.2015

Maßstab: 1:10

# Außenwand CLT 100 HOLZWEICHFASER Putzfassade



**Brandschutz**  
(REI)

**60**

max. Last = 35 kN/m

**Wärmeschutz**  
(W/m<sup>2</sup>K)

**0,18**

Diffusionsgeeignet  
M<sub>w,B,A</sub> = 34,6 kg/m<sup>2</sup>

**Schallschutz**  
(R<sub>w</sub>)

**38**

**Ökologie**  
(ΔOI3)

**13**

Berechnung durch IBO

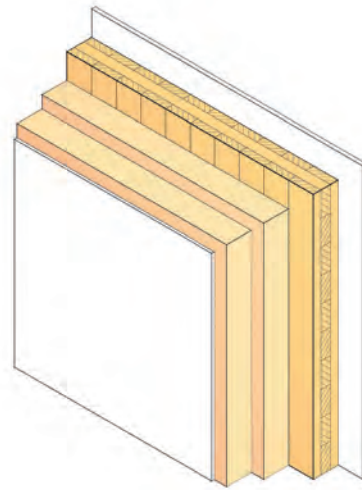
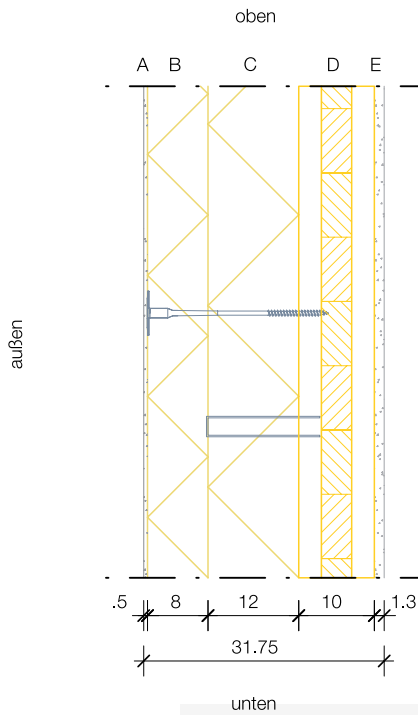
	Baustoff	Dicke [cm]	λ [W/(mK)]	μ	ρ [kg/m <sup>3</sup> ]	Brenn- barkeitskl.
A	Putz (inkl. Spachtelung und Gewebeeinlage)	0,5	1,000	10-35	2.000	A1
B	Homatherm EnergiePlus massive	8	0,039	3	140	E
C	Homatherm HDP-Q11 standard	12	0,038	3	110	E
D	CLT 100 C3s	10	0,110	50	470	D

Bezeichnung: AW01\_1-b

Stand: 01.05.2015

Maßstab: 1:10

# Außenwand CLT 100 HOLZWEICHFASER Putzfassade GIPSKARTON 1-fach



**Brandschutz**  
(REI)  
**90**

max. Last =35 kN/m

**Wärmeschutz**  
(W/m<sup>2</sup>K)  
**0,17**

Diffusionsgeeignet  
M<sub>w,B,A</sub> = 38,7 kg/m<sup>2</sup>

**Schallschutz**  
(R<sub>w</sub>)  
**39**

**Ökologie**  
(ΔOI3)  
**15**

Berechnung durch IBO

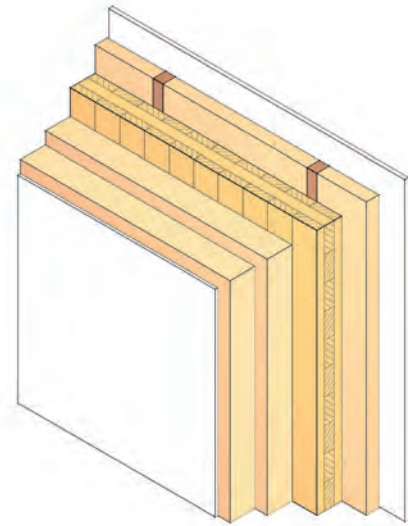
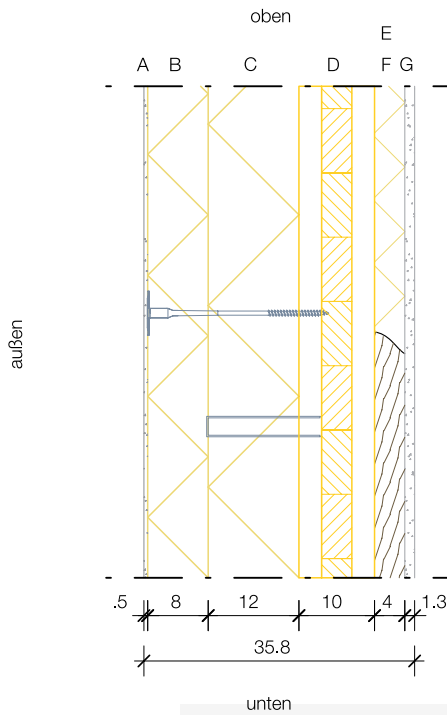
	Baustoff	Dicke [cm]	λ [W/(mK)]	μ	ρ [kg/m <sup>3</sup> ]	Brennbarkeitskl.
A	Putz (inkl. Spachtelung und Gewebeeinlage)	0,5	1,000	10-35	2.000	A1
B	Homatherm EnergiePlus massive	8	0,039	3	140	E
C	Homatherm HDP-Q11 standard	12	0,038	3	110	E
D	CLT 100 C3s	10	0,110	50	470	D
E	Gipskartonfeuerschutzplatte	1,3	0,250		800	A2

Bezeichnung: AW01\_1-c

Stand: 01.05.2015

Maßstab: 1:10

# Außenwand CLT 100 HOLZWEICHFASER Putzfassade INSTALLATIONSEBENE



**Brandschutz**  
(REI)  
**120**

max. Last =35 kN/m

**Wärmeschutz**  
(W/m<sup>2</sup>K)  
**0,15**

Diffusionsgeeignet  
M<sub>w,B,A</sub> = 18,1 kg/m<sup>2</sup>

**Schallschutz**  
(R<sub>w</sub>)  
**44**

**Ökologie**  
(ΔOI3)  
**19**

Berechnung durch IBO

	Baustoff	Dicke [cm]	λ [W/(mK)]	μ	ρ [kg/m <sup>3</sup> ]	Brennbarkeitskl.
A	Putz (inkl. Spachtelung und Gewebeeinlage)	0,5	1,000	10-35	2.000	A1
B	Homatherm EnergiePlus massive	8	0,039	3	140	E
C	Homatherm HDP-Q11 standard	12	0,038	3	110	E
D	CLT 100 C3s	10	0,110	50	470	D
E	Holzlattung 50/40, e = 62,5 cm	4	0,130	50	500	D
F	Homatherm ID-Q11 standard	4	0,038	3	110	E
G	Gipskartonfeuerschutzplatte	1,3	0,250		800	A2